

The logo for 'interdoors' features a red stylized 'I' shape on the left, composed of a vertical line and a diagonal line meeting at a top-right corner. To its right, the word 'interdoors' is written in a bold, italicized, sans-serif font. The 'inter' part is black, and the 'doors' part is white.

interdoors

A close-up, slightly angled view of a light-colored wooden door with a horizontal plank design. The door is set within a matching wooden frame. A black handle and lock mechanism are visible on the left side of the door. The background is a dark gradient with a bright light flare on the left side.

EKSKLUZIVNA VRATA ZA ENTERIJERE

ECONOMIC



Wenge Line



Hrast



Wenge



Hrast Line



Hrast B Line

Economic su sobna vrata sa melaminskom folijom, nemačkog proizvođača Vettel, u završnoj obradi i dekorom u boji venge, venge/hrast, belo i hrasta. Sobna vrata prve linije sastoje se od trodelnog štelujućeg štoka debljine 40 mm, zaobljenih pervajz lajsni debljine 19mm i širine 70mm i vratnog krila, ravno rezanog, debljine 40mm, prilagođenog za prolazne brodske ili skrivene šarke. Vratno krilo može biti ispunjeno saćem ili perforiranom ivericom. Celokupan okov je visokog kvaliteta italijanskog proizvođača AGB. Vrata se izrađuju kako u standardnim dimenzijama 69/79/89*201cm tako i u vanstandardnim dimenzijama po merama uzetim na samom objektu.



Orah



Bela



Tamni Hrast



Wenge



Svetli Hrast

CPL - ravna vrata

CPL ravna vrata zasnovana su na CPL-3D italijanskim materijalima. Vrata u okviru ove linije izrađuju se u dezenima tamnog hrasta, svetlog hrasta, oraha, wenge i beloj boji. Karakteristike CPL-3D materijala su veoma velika otpornost na habanje, otpornost na UV zračenje što daje postojanost boje dug vremenski period, otpornost na mikroorganizme...

 **interdoors**

EXCLUSIVE



Bela CS



Wenge



Bela



Orah



Svetli Hrast CS



Svetli Hrast



Tamni Hrast

Ekskluziv puna vrata (drvo-medijapan) zasnovana su na CPL-3D italijanskim materijalima. Vrata u okviru ove linije izrađuju se u dezenima tamnog hrasta, svetlog hrasta, oraha, wenge i beloj boji. Karakteristike CPL-3D materijala su veoma velika otpornost na habanje, otpornost na UV zračenje što daje postojanost boje dug vremenski period, otpornost na mikroorganizme... Staklići u crnoj i beloj boji mogu da se ugrade na sve modele vrata.



AF2 Belj.Hrast



AF1 Natur Hrast



AF3 Bran Hrast



AF5 Belj.Hrast



AF4 Natur Hrast



AF6 Braon Hrast



AF 7
Nat. Hrast

AF - Akrilni furnir

Sobna vrata "LINIJA AKRILNI FURNIR" zasnovana su na najnovijim ekološki prihvatljivim italijanskim materijalima po standardima EU. Glavna odlika ovih materijala je da nemaju u sebi formaldehida i ne oslobađaju nikakve toksine. Vrata u okviru ove linije izrađuju se u dezenima natur hrasta, beljenog hrasta i braon hrasta. Karakteristike ovih materijala su veoma velika otpornost na habanje, otpornost na UV zračenje što daje postojanost boje dug vremenski period, otpornost na mikroorganizme, hemikalije za čišćenje... Sobna vrata "LINIJA AKRILNI FURNIR" sastoje se od trodelnog ravnog štelujućeg štoka debljine 40mm, ravnih pervajz lajsni debljine 19mm i sirine 70mm i vratnog krila, ravno rezanog, debljine 40mm, prilagođenog za prolazne brodske ili skrivene šarke. Vrata ove linije dele se u dve podgrupe u zavisnosti od konstrukcije vratnog krila:

ECO



ECO 6



ECO 1



ECO 2



ECO 3



ECO 4



ECO 5

Sobna vrata najnovije kolekcije „ECO Line“ izrađena su sa najnovijom generacijom CLPL materijala. Ova linija predstavlja naš odgovor na sve više prihvaćenu težnju u svetu korišćenja netoksičnih i bezbednih materijala u industriji sobnih vrata i nameštaja. CLPL su materijali stvoreni namenski za industriju nameštaja, sobnih vrata i građevinsku industriju uopšte. Ovi materijali su u potpunosti po sastavu bez formaldehida sa savršenim estetskim i kvalitativnim karakteristikama. Odlikuju se bogatstvom teksture, drvenom reprodukcijom i bordurama



GC 1



GC 2



GC 4



GC 5



GC 6



GC 3

Gennaro - GC

Gennaro Collezione je linija sobnih vrata nastala zahvaljujući zajedničkom poduhvatu tima naših dizajnera i prestižne italijanske dizajnerske kuće. Dajući mašti na volju, a ne gubeći osećaj za funkcionalno, dobili smo sobna vrata futurističkog izgleda savršeno prilagodjena toplim dekorima drveta. Prirodni dekori hrasta i oraha, u kombinacijama sa belom bojom doneće u vaš dom toplinu upakovanu u savremeni dizajn. Ova linija sobnih vrata takođe je zasnovana na najnovijoj generaciji CLPL materijala što joj pored savršenog dizajna daje i odlične kvalitativne karakteristike. Konstrukcija vrata je ista kao i kod Ekkluziv modela ili ECO Line modela, s tim što je vratno krilo još masivnije i punije.

 **interdoors**



LB-2



LB-1



LB-3



LB-4 Antik



LB-5 Antik

Sobna vrata "LINIJA BELIH VRATA" mogu biti u varijanti trodelnog ili jednodelnog štoka. Trodelni štok je ravni štelujući debljine 40mm sa ravnim pervajz lajsnama debljine 19mm i širine 70mm. Jednodelni štok može biti zaobljeni sa zaobljenim pervajz lajsnama ili ravni sa ravnim pervajz lajsnama i debljine je 40mm. Pervajz lajsne su debljine 19mm i širine 70mm. Vratno krilo je ravno rezano, debljine 40mm, prilagođenog za prolazne brodske ili skrivene šarke. Vratna krila ove linije dele se u dve podgrupe u zavisnosti od konstrukcije:



S2



S3



S4



S5



S1

Enterijska vrata izrađena sa drvenim štokom i staklenim krilom.
Mogućnosti izrade staklenog krila na CNC mašinama su ne ograničena.



P-3



P-1

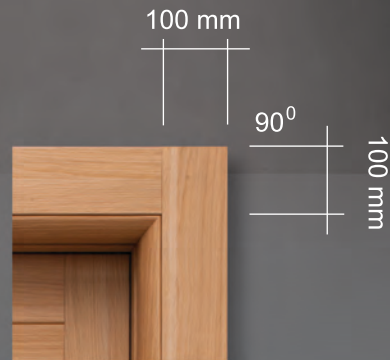
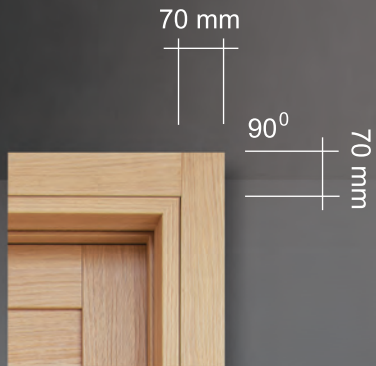
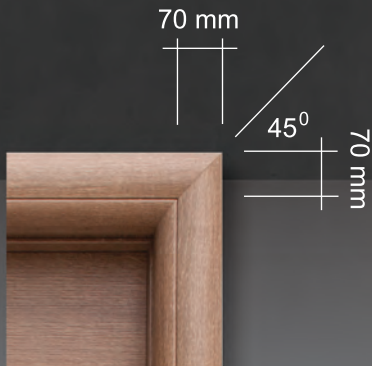


P-2



P-4

Na vrata mogu da se ugrade svi tipovi stakala debljine 4 mm, standardna ili po zahtevu.
Tipovi stakala : Satinato, Griz, Delta, Flutex, Bambus...



- ECONOMIC
- CPL-ravna vrata
- EKSKUZIV

- AF Akrilni Furnir

- ECO
- GC
- Exkluziv



Lajsne za vrata

Preseci štoka



www.interdoors.rs

interdoors.office@gmail.com

Bulevar Patrijarha Pavla 123, 21000 Novi Sad

Kontakt: +381 21 6540421, Montaža: +381 62 185 12 13

Prodaja: +381 60 660 65 09

Predstavništvo

Wiena - Austria, Nebojša Marić, Tel.: +43 667 7979 559